

Technický list

Vlastnosti produktu



Stůl chladicí elektrický GN 1/1 pizza dvoudvěřový, 7x zásuvka

Model	Sap kód	00014286
RTP 3D-2D7ZN	Skupina artiklů	Stoly chladicí a mrazicí



- Materiál: Nerez
- Počet dveří: 2
- Počet zásuvek: 7
- Typ ovládání: Digitální
- Minimální teplota zařízení [°C]: -2
- Maximální teplota zařízení [°C]: 8
- Max. teplota okolí [°C]: 43
- Tloušťka izolace [mm]: 50
- Agregát: Vpravo

Sap kód	00014286	Objem komory [l]	160
Šířka netto [mm]	2017	Počet dveří	2
Hloubka netto [mm]	800	Počet zásuvek	7
Výška netto [mm]	900	Minimální teplota zařízení [°C]	-2
Hmotnost netto [kg]	342.00	Maximální teplota zařízení [°C]	8
Příkon elektrický [kW]	0.247	Chladivo	R290
Napájení	230 V / 1N - 50 Hz	Hmotnost chladiva [g]	105.00
Energetická třída	D	Klimatická třída	4

Technický list

Technický výkres



Stůl chladicí elektrický GN 1/1 pizza dvoudvěřový, 7x zásuvka

Model

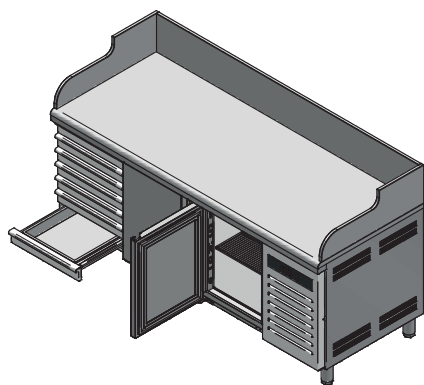
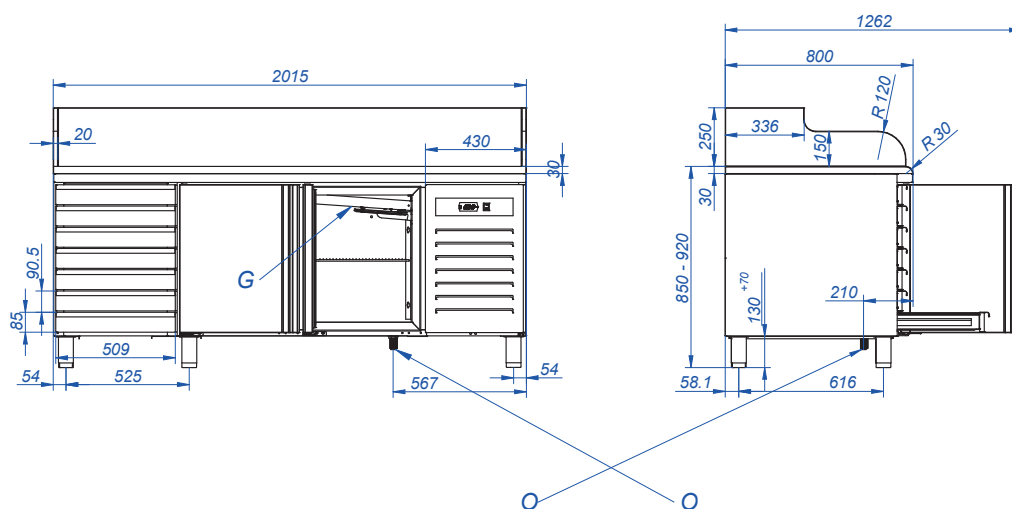
Sap kód

00014286

RTP 3D-2D7ZN

Skupina artiklů

Stoly chladicí a mrazicí



Stůl chladicí elektrický GN 1/1 pizza dvoudvěřový, 7x zásuvka

Model	Sap kód	00014286
RTP 3D-2D7ZN	Skupina artiklů	Stoly chladicí a mrazicí

1. Sap kód:

00014286

2. Šířka netto [mm]:

2017

3. Hloubka netto [mm]:

800

4. Výška netto [mm]:

900

5. Hmotnost netto [kg]:

342.00

6. Šířka brutto [mm]:

2075

7. Hloubka brutto [mm]:

840

8. Výška brutto [mm]:

1085

9. Hmotnost brutto [kg]:

355.00

10. Typ spotřebiče:

Elektrické zařízení

11. Příkon elektrický [kW]:

0.247

12. Napájení:

230 V / 1N - 50 Hz

13. Energetická třída:

D

14. Chladivo:

R290

15. Typ chlazení:

Dynamické

16. Materiál:

Nerez

17. Min teplota okolí [°C]:

10

18. Max. teplota okolí [°C]:

43

19. Typ vlastností zařízení 2:

Chladicí

20. Objem komory [l]:

160

21. Nastavitelné nožičky:

Ano

22. Pizza provedení:

Ano

23. Tloušťka izolace [mm]:

50

24. Počet dveří:

2

25. Počet zásuvek:

7

26. Agregát:

Vpravo

27. Typ ovládání:

Digitální

28. HACCP:

Ano

Stůl chladicí elektrický GN 1/1 pizza dvoudvěřový, 7x zásuvka

Model	Sap kód	00014286
RTP 3D-2D7ZN	Skupina artiklů	Stoly chladicí a mrazicí

29. Minimální teplota zařízení [°C]:

-2

33. Objem netto [m3]:

1,452

30. Maximální teplota zařízení [°C]:

8

34. Klimatická třída:

4

31. Hmotnost chladiva [g]:

105.00

35. Průřez vodičů CU [mm²]:

0,5

32. Objem brutto [m3]:

1.891